

## Formularz zamówień – moskitiera rolowane okienna (pionowe)



Kontrahent	
------------	--

Data	
------	--

Zamówienie	
------------	--

Telefon	
---------	--

LP	Szerokość [mm]	Wysokość [mm]	Ilość [szt]	Kolor profilu					Siatka*		Rodzaj zaczepów listwy dolnej**		Rodzaj prowadnic***		Spawalniacz
				Biały	Brązowy	Antracyt	Orzech	Złoty dąb	Szara	Czarna	zatrzaski w prowadnicach	listwa hakowa	proste	z odsadzeniem	
1															
2															
3															
4															
5															
6															
7															
8															
9															
10															

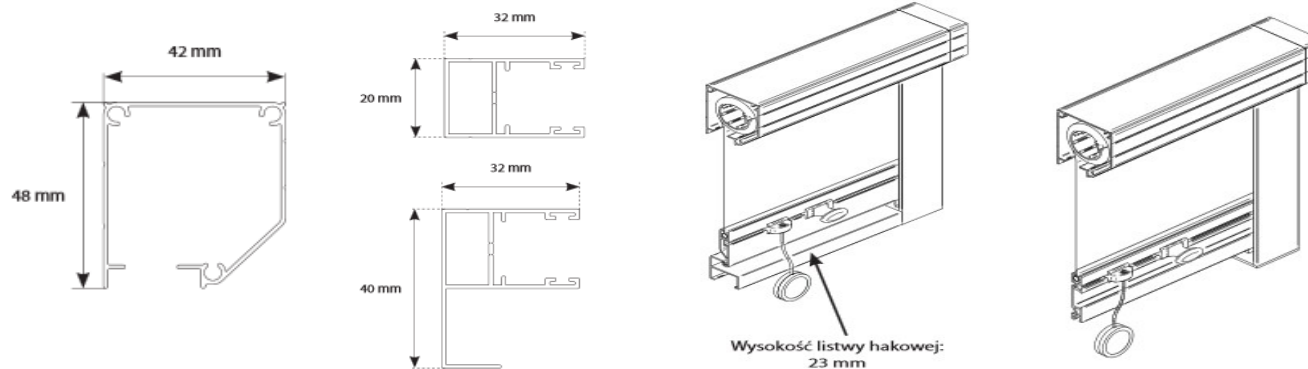
\* Jeżeli nie zaznaczone, stosuje się szarą.

\*\* Jeżeli nie zaznaczone, stosuje się zatrzaski w prowadnicach

\*\*\* Standardowo stosuje się prowadnice proste.

Moskitiera wykonywana jest z siatką szarą.

SPOSÓB DOSTAWY	
Kurier	
Transport Kallipso	
Odbiór osobisty	



Wypełniony formularz należy wysłać na numer faxu 48 370 39 59 lub na adres e-mail [hurt@kallipso.pl](mailto:hurt@kallipso.pl)