



Formularz zamówień – Roleta RM32

Kontrahent	
-------------------	--

Data	
-------------	--

Zamówienie	
-------------------	--

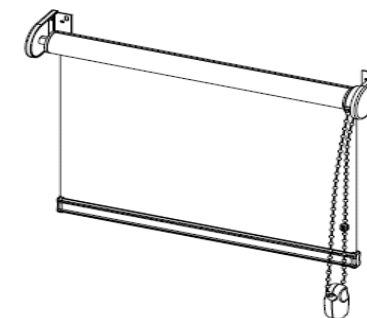
Telefon	
----------------	--

LP	Szerokość [mm]		Wysokość [mm]	Ilość	Strona sterowania	Tkanina (kod)	Prowadzenie żyłkowe	Owinięcie belki tkaniną	Kolor osprzętu		
	tkaniny	całkowita							Biały	Silver	Czarny
1											
2											
3											
4											
5											
6											
7											
8											
9											
10											

1. Wymiar całkowity rolety jest o 35mm szerszy od tkaniny (27mm od strony mechanizmu).

2. Osprzęt (mechanizm, łańcuszek sterujący) dostępny w kolorach: biały, srebrny oraz czarny.

SPOSÓB DOSTAWY	
Kurier	
Transport Kallipso	
Odbiór osobisty	



Wypełniony formularz należy wysłać na numer faxu 48 370 39 59 lub na adres e-mail hurt@kallipso.pl