



Zamówienie na rolety Dzień-Noc w kasce prowadnice przestrzenne

3.13

Kontrahent	
------------	--

Data	
------	--

Zamówienie	
------------	--

Telefon	
---------	--

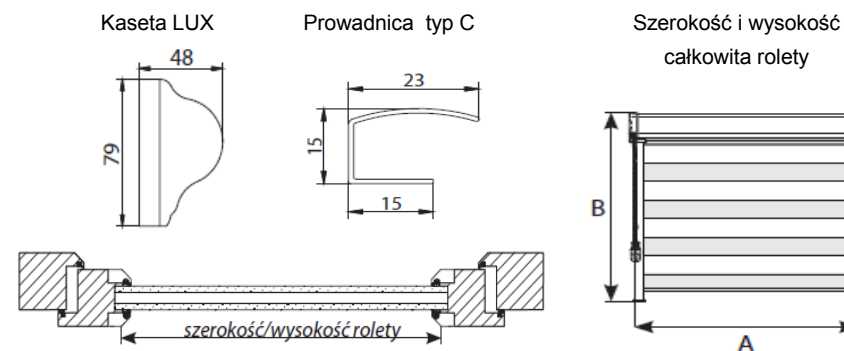
LP	Szerokość [mm]			Wysokość [mm]		Ilość	Strona sterowania P / L	Tkanina (kod)	Kolor profili	Uwagi
	od kantu	całkowity A	tkaniny	od kantu	całkowity B					
1										
2										
3										
4										
5										
6										
7										
8										
9										
10										

Kolor profili: **B** - biały, **BR** - brąz, **ZD** - złoty dąb, **O** - orzech, **M** - mahoń, **DB** - dąb bagienny,

W - wiśnia, **WC** - winchester

Szerokość kasety z boczками jest większa o 24mm od szerokości całkowitej A

SPOSÓB DOSTAWY	
Kurier	
Transport Kallipso	
Odbiór osobisty	



Wypełniony formularz należy wysłać na numer faxu 48 370 39 59 lub na adres e-mail hurt@kallipso.pl