



Formularz zamówień – Roleta RM25

3.13

| | |
|------------|--|
| Kontrahent | |
|------------|--|

| | |
|------|--|
| Data | |
|------|--|

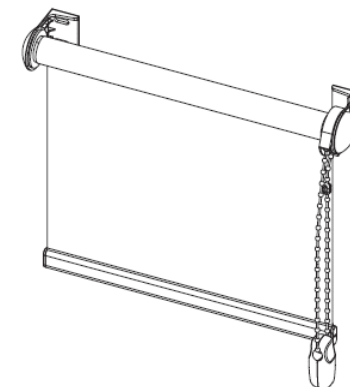
| | |
|------------|--|
| Zamówienie | |
|------------|--|

| | |
|---------|--|
| Telefon | |
|---------|--|

| LP | Szerokość [mm] | | Wysokość [mm] | Ilość | Strona sterowania | Tkanina (kod) | Prowadzenie żyłkowe | Owinięcie belki tkaniną | Kolor osprzętu | | | | | |
|----|----------------|-----------|---------------|-------|-------------------|---------------|---------------------|-------------------------|----------------|---------|--------|--------|-----------|------------|
| | tkaniny | całkowita | | | | | | | Biały | Brązowy | Beżowy | Różowy | Niebieski | J. Zielony |
| 1 | | | | | | | | | | | | | | |
| 2 | | | | | | | | | | | | | | |
| 3 | | | | | | | | | | | | | | |
| 4 | | | | | | | | | | | | | | |
| 5 | | | | | | | | | | | | | | |
| 6 | | | | | | | | | | | | | | |
| 7 | | | | | | | | | | | | | | |
| 8 | | | | | | | | | | | | | | |
| 9 | | | | | | | | | | | | | | |
| 10 | | | | | | | | | | | | | | |

1. Wymiar całkowity rolety jest o 40mm szerszy od tkaniny (27mm od strony mechanizmu).
2. Osprzęt (mechanizm, łańcuszek sterujący) dostępny w kolorach: biały, brązowy, beżowy, różowy, niebieski, jasny zielony.
3. Belka obciążająca dostępna w kolorach: biała, brązowa, srebrna.

| SPOSÓB DOSTAWY | |
|--------------------|--|
| Kurier | |
| Transport Kallipso | |
| Odbiór osobisty | |



Wypełniony formularz należy wysłać na numer faxu 48 370 39 59 lub na adres e-mail hurt@kallipso.pl