



Zamówienie na rolety w kasce prowadnice przestrzenne

4.13

Kontrahent	
------------	--

Data	
------	--

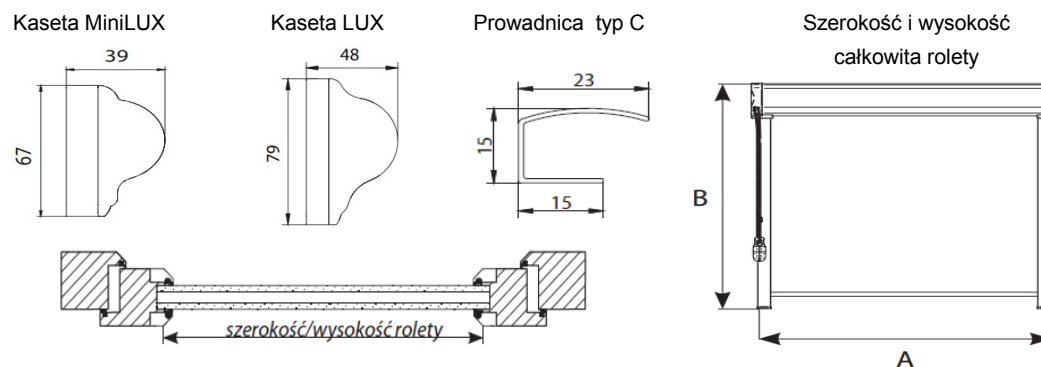
Zamówienie	
------------	--

Telefon	
---------	--

LP	Szerokość [mm]			Wysokość [mm]		Ilość	Strona sterowania P / L	Tkanina (kod)	Kolor profili	Uwagi
	od kantu	całkowity A	tkaniny	od kantu	całkowity B					
1										
2										
3										
4										
5										
6										
7										
8										
9										
10										

Kolor profili: **B** - biały, **BR** - brąz, **ZD** - złoty dąb, **O** – orzech, **M** – mahoń, **DB** - dąb bagienny, **W** - wiśnia, **WC** - winchester
Szerokość kasety z boczkaami jest większa o 24mm od szerokości całkowitej rolety A

SPOSÓB DOSTAWY	
Kurier	
Transport Kallipso	
Odbiór osobisty	



Wypełniony formularz należy wysłać na numer faxu 48 370 39 59 lub na adres e-mail hurt@kallipso.pl